



ASENNUSOHJE / INSTALLATION GUIDE – Luna TWPC 26×140

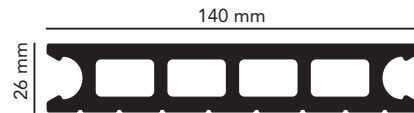


LUNAWOOD
THERMOWOOD COMPOSITE TWPC



KOOLAUS / SUPPORT
450 mm = 2,5 pcs/m


FastClip



140 mm

26 mm


6,85 jm/m²
6,85 rm/m²



Pora / Power drill


Varmista ruuvivääntimen sopiva momenttisäätö, ettei kiristäminen vahingoita lautta tai kiinnikettä. / When using a powered screwdriver please ensure the screws are not over tightened, as this may damage the board.

RUOSTUMATON / STAINLESS



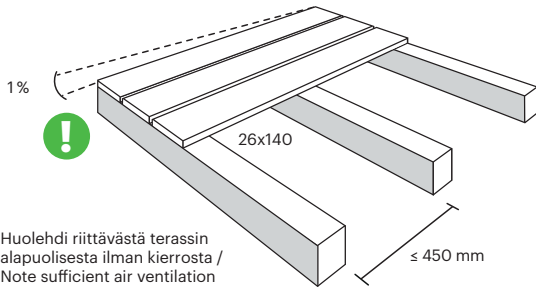
4,2 × 45 mm
← Ø max 8 mm

Ruuvi / Screw

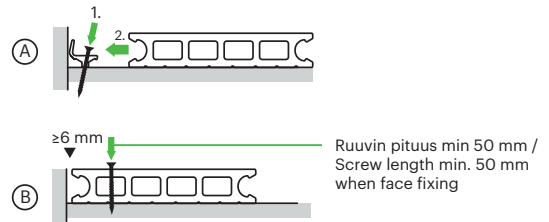


Kumi-vasara / Rubber-hammer

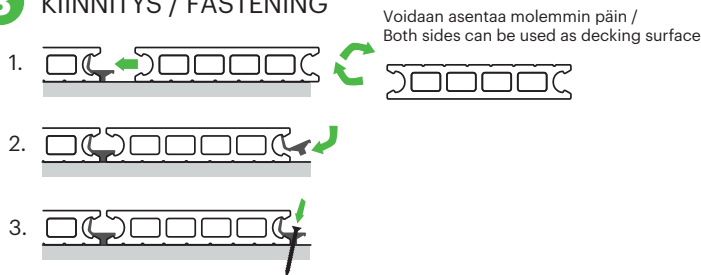
1 PERUSTA / SUPPORTING STRUCTURE



2 ALOITUS / TO START



3 KIINNITYS / FASTENING



4 PÄÄTYJATKOKSET / END TO END JUNCTION



Kun asennat FastClip -piilokiinnikkeellä useampia komposiittiterassilautoja peräkkäin, on pituussuunnassa tapahtuva lämpölaajeneminen hyvä huomioida kiinnittämällä laudat yksittäisellä ruuvilla laudan keskikohdasta terrassin runkoon. Tämä pakottaa terassilaudan pituuselämään mahdollisten suurten lämpötilavaihtelujen vuoksi tasaisesti. Kiinnitys runkoon voidaan tehdä laudan sivussa olevasta alasärmästä, jolloin ruuvien kanta ei jää näkyviin tai ruuvaamalla laudan keskeltä läpi.







When laying more than one board joined end to end, it is recommended to place a screw-fixing directly through the board, either through the face or hidden in the edge, at a halfway point along the length. This will ensure equal thermal expansion or contraction either side of the central fixing.

Lunawood Lämpöpuukomposiitin pituusmuutokset lämpötilan muuttuessa asennushetkestä / Lunawood Thermowood Composite Thermal expansion and contraction in length due to changes in temperature

laajeneminen mm / supistuminen mm
mm expansion / contraction

muutos / change	1 m lauta / 1 m board	2 m lauta / 2 m board	3 m lauta / 3 m board	4 m lauta / 4 m board
10 °C	0,3 mm	0,6 mm	0,8 mm	1,1 mm
20 °C	0,6 mm	1,1 mm	1,7 mm	2,3 mm
30 °C	0,8 mm	1,7 mm	2,5 mm	3,4 mm
40 °C	1,1 mm	2,3 mm	3,4 mm	4,5 mm
50 °C	1,4 mm	2,8 mm	4,2 mm	5,6 mm

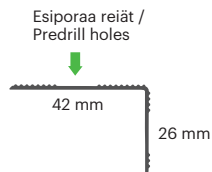
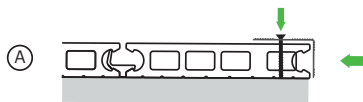
ASENNUSOHJE / INSTALLATION GUIDE – Luna TWPC 26×140

 <p>LUNAWOOD THERMOWOOD COMPOSITE TWPC</p>	 <p>KOOLAUS / SUPPORT 450 mm = 2,5 pcs/m</p> <p>FastClip</p>	 <p>140 mm</p> <p>26 mm</p> <p>6,85 jm/m² 6,85 rm/m²</p>
 <p>Pora / Power drill</p> <p>Varmista ruuvivääntimen sopiva momenttisääätö, ettei kiristäminen vahingoita lautaa tai kiinnikettä. / When using a powered screwdriver please ensure the screws are not over tightened, as this may damage the board.</p>	<p>RUOSTUMATON / STAINLESS</p>  <p>4,2 × 45 mm ← Ø max 8 mm</p> <p>Ruuvi / Screw</p>	 <p>Kumi- vasara / Rubber- hammer</p>

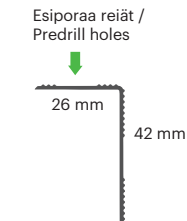
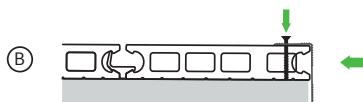
5 SIVUJEN, PÄÄTYJEN JA PORRASREUNOJEN VIIMEISTELY / FINALIZING BOARD AND STAIR EDGES

ALUMIININEN L-LISTA (26×42 mm) / ALUMINIUM L-STRIP

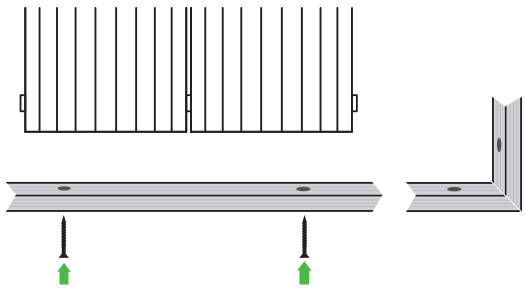
Ruuvikiinnitys (6×30–45 mm) 1 m välein / Screw fastening (6×30–45 mm) every 1 m
Ruuvit ruostumaton / Screws stainless



Ruuvikiinnitys (6×30–45 mm) 1 m välein / Screw fastening (6×30–45 mm) every 1 m
Ruuvit ruostumaton / Screws stainless



6 PÄÄTYJEN VIIMEISTELY / FINALIZING BOARD ENDS



7 SAUMANAUHA / GAP STRIP (lisävaruste / optional)

